



Linea Española

FASCINACION POR LA ARQUITECTURA



SERIE 3600



SERIE 3600

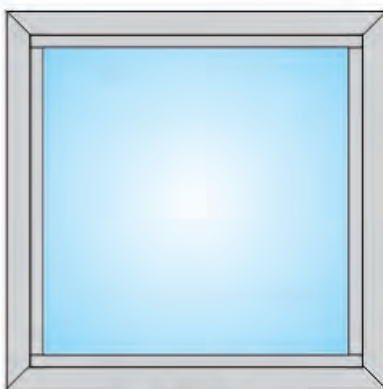
Indice:

- Tipos de Aperturas: Pág. 1 a la 2
- Perfiles: Pág. 3 a la 6
- Herrajes: Pág. 7 a la 10
- Detalle de Ensambles: Pág. 11 a la 13
- Tablas de Descuentos: Pág. 14 a la 15
- Gráfica de Viento: Pág. 16

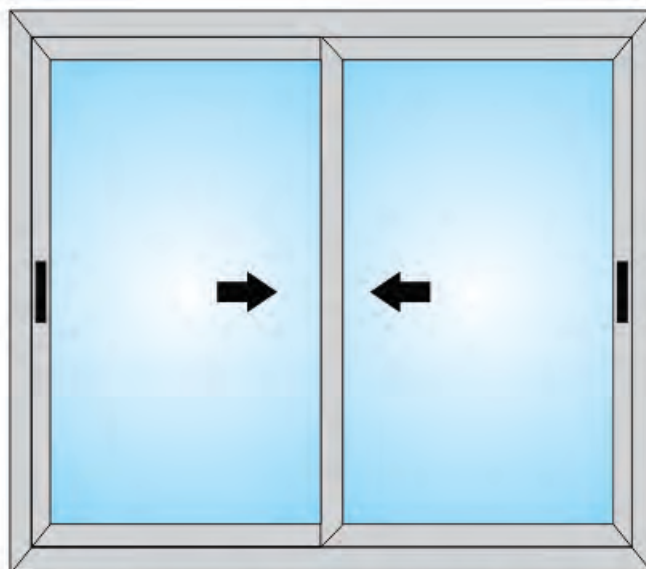
La información representada en este catalogo es propiedad de Extrusiones Metálicas. Queda prohibida la reproducción total o parcial sin expresa autorización.



TIPOS DE APERTURAS



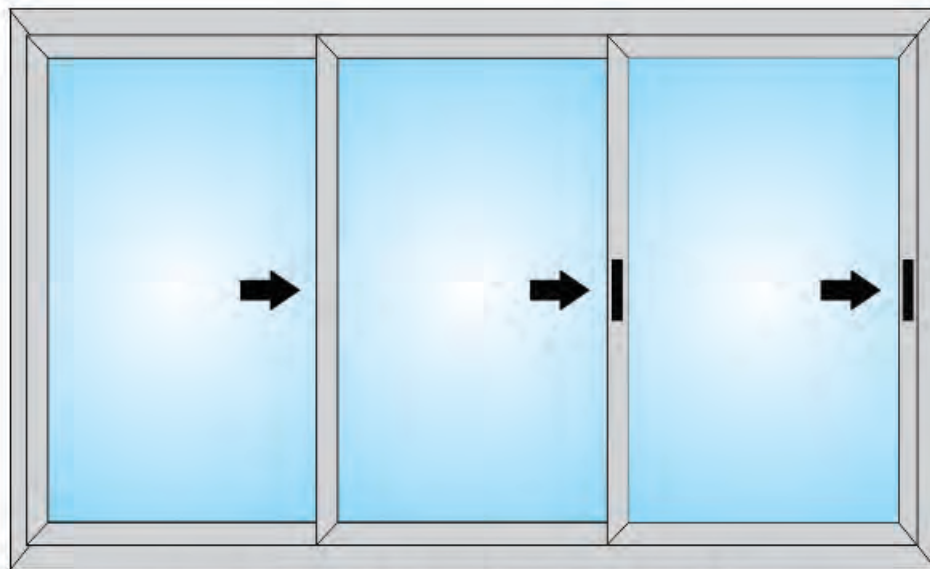
FIJO



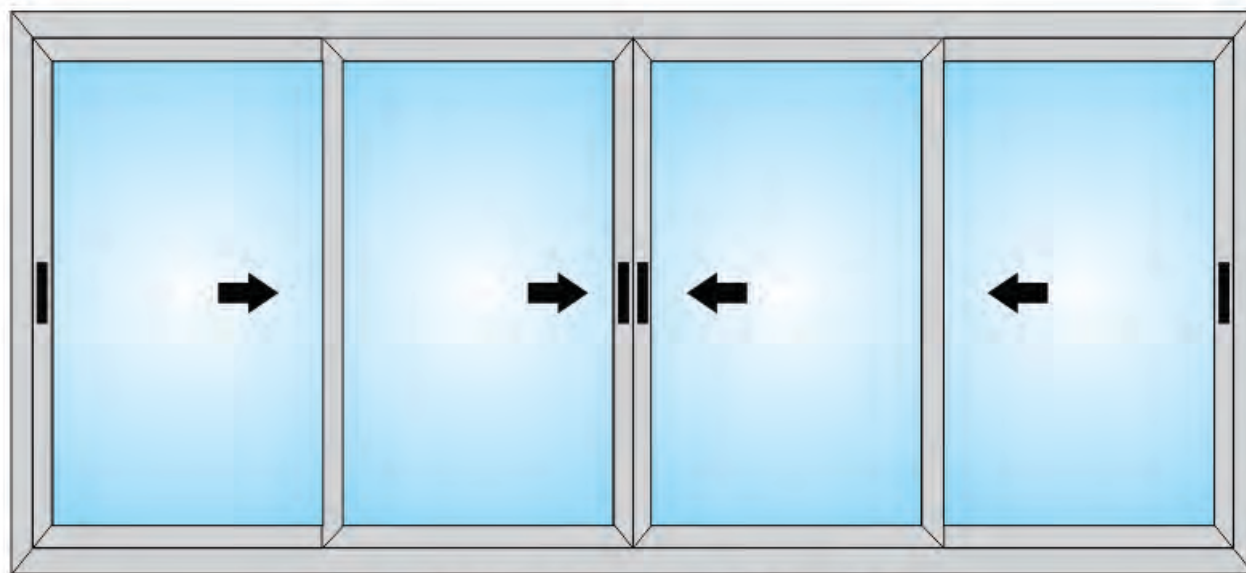
CORREDERA 2 HOJAS



TIPOS DE APERTURAS



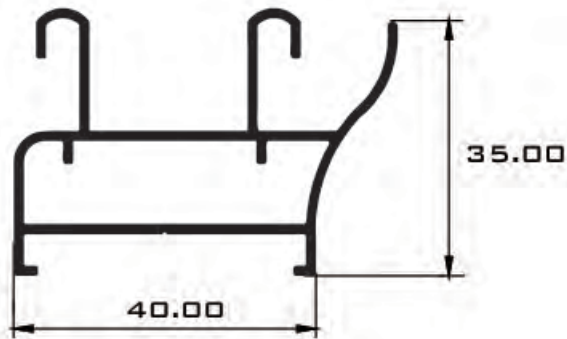
CORREDERA 3 HOJAS



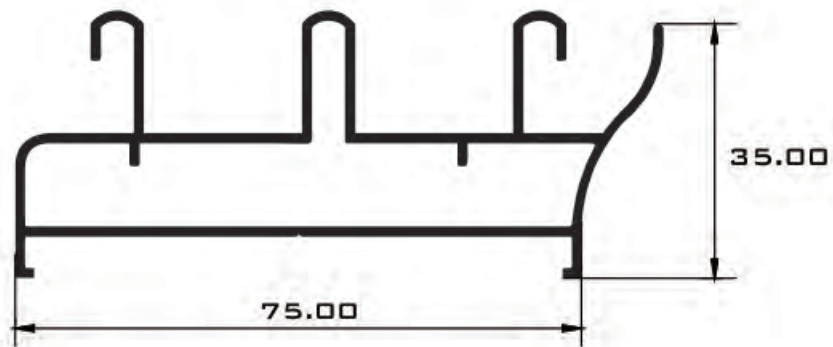
CORREDERA 4 HOJAS



CORREDERA SERIE 3600



3601 CERCO PERIMETRAL



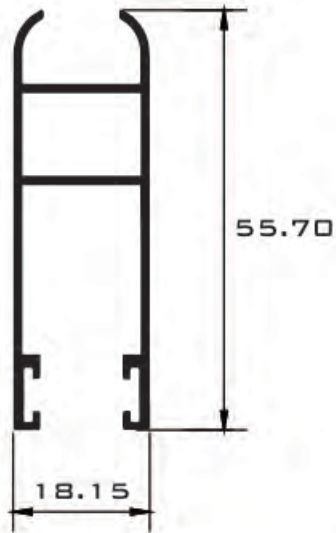
3602 CERCO PERIMETRAL 3 RIELES

ESCALA 1:1

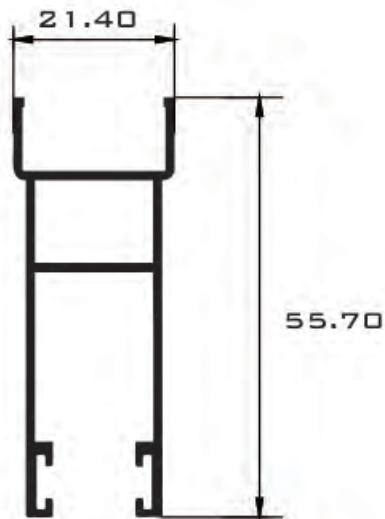
LONGITUD: 6.10 mts.



CORREDERA SERIE 3600



3605 HOJA PERIMETRAL



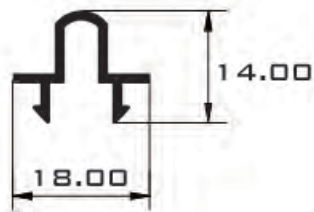
3606 HOJA PERIMETRAL DOBLE VIDRIO

ESCALA 1:1

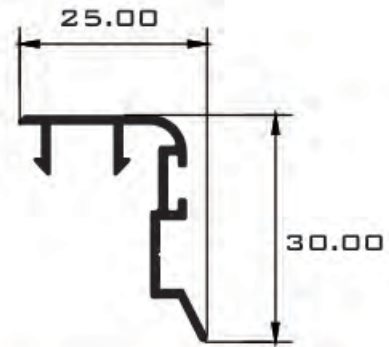
LONGITUD: 6.10 mts.



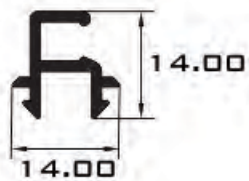
CORREDERA SERIE 3600



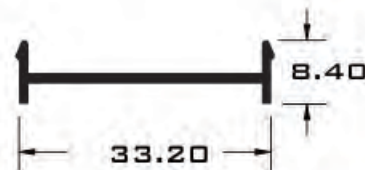
3609 UNIÓN 4 HOJAS



3604 TAPA HOJA CENTRAL



4610 ADAPTADOR MOSQUITERO



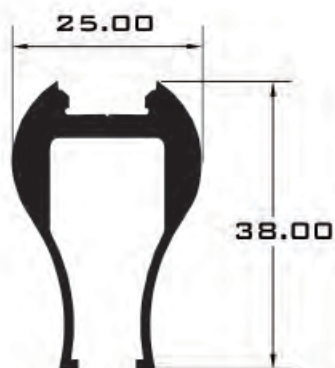
6013 UNIÓN DE CERCOS

ESCALA 1:1

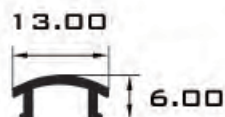
LONGITUD: 6.10 mts.



CORREDERA SERIE 3600



4611 TIRADOR REFUERZO



4612 TAPA PARA TIRADOR REFUERZO

ESCALA 1:1

LONGITUD: 6.10 mts.



HERRAJE SERIE 3600



2736 Cierre Embutido

Descripción:

Cierre embutido de aluminio extruido con muelle y contracierre sobrepuesto y tornillos para su fijación. Se instala en los perfiles 3605 y 3606.



6117-7 Kit Perimetral

Descripción:

Kit perimetral, compuesto por cortavientos de nylon, candados, guías y tapas fabricados en nylon. Estos elementos nos permite un buen ajuste, hermeticidad y seguridad de las ventanas.



HERRAJE SERIE 3600



6117-0 Rueda Nylon

Descripción:

Rueda fabricada en carcasa de nylon para evitar su oxidación, con 2 posiciones de regulación y rodamiento de balero que nos permite una buena nivelación de las hojas. Se instala en los perfiles 3605 y 3606.

Soporta un peso de 20 kg.



1340-0 Escuadra Tetón Hoja

Descripción:

Escuadra de extrusion de aluminio con pivotes y tornillo allen inoxidable, que nos permite un ensamble optimo de los perfiles 3605 o 3606.



HERRAJE SERIE 3600



1341-0 Escuadra Tetón Cerco

Descripción:

Escuadra de extrusión de aluminio con pivotes y tornillo allen inoxidable, que nos permite un ensamble optimo en el perfil 3601.



1342-0 Escuadra Tetón Cerco 3 Rieles

Descripción:

Escuadra de extrusion de aluminio con pivotes y tornillo allen inoxidable, que nos permite un ensamble optimo del perfil 3602.



HERRAJE SERIE 3600



- 3217-7** Tapón Salida de Agua
- 3219-7** Válvula Desague
- 1343-0** Escuadra Alineamiento

Descripción:

Tapa y válvula fabricada de PVC inyectado, que se utiliza para cubrir el dren realizado en el perfil y evitar la filtración de aire, agua y polvo.

Escuadra fabricada en acero inoxidable para alinear las hojas en su armado.



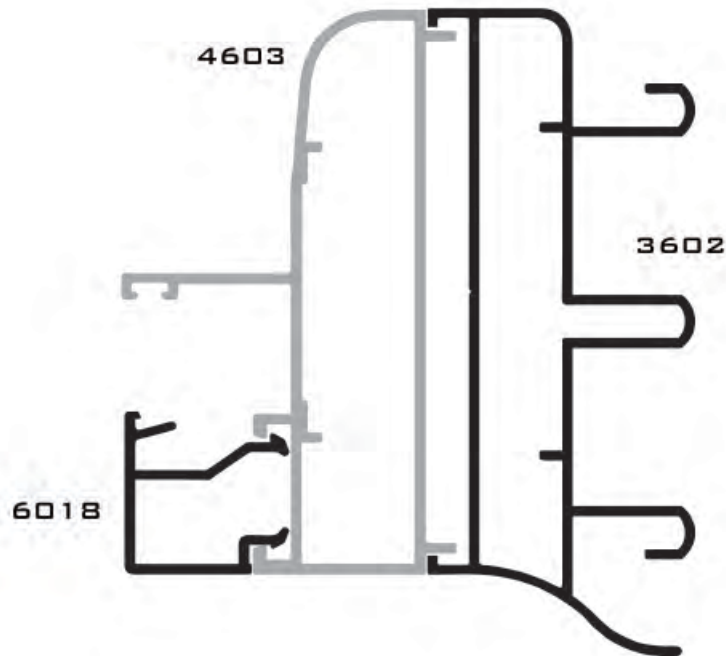
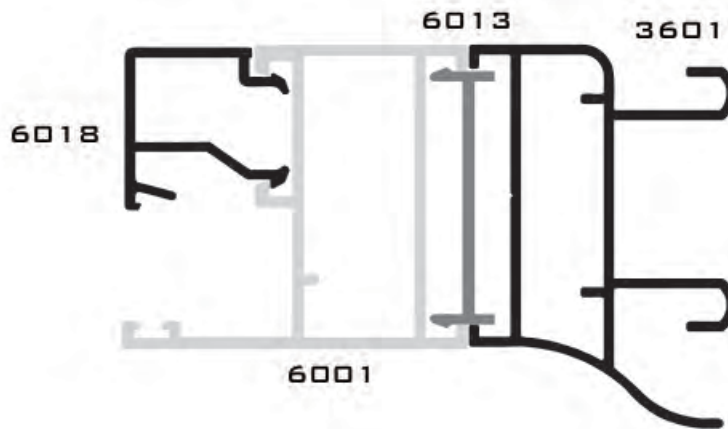
- 3205-0** Felpa Alma de Plástico 7 X 5

Descripción:

Felpa con base de PVC y filamentos y alma de polipropileno que garantizan su durabilidad y mayor hermeticidad, se adapta a los perfil 3604,3605 y 3606.



DETALLE ENSAMBLE

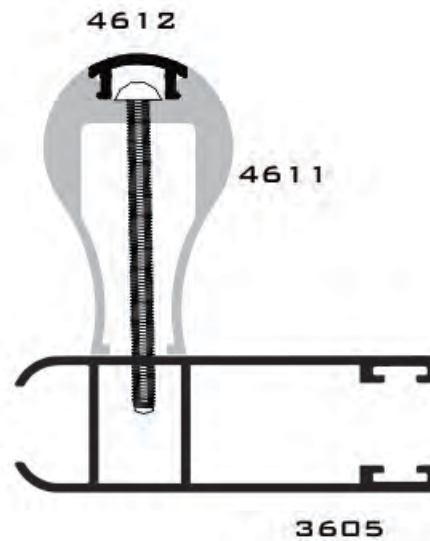


ESCALA 1:1

LONGITUD: 6.10 mts.



DETALLE ENSAMBLE

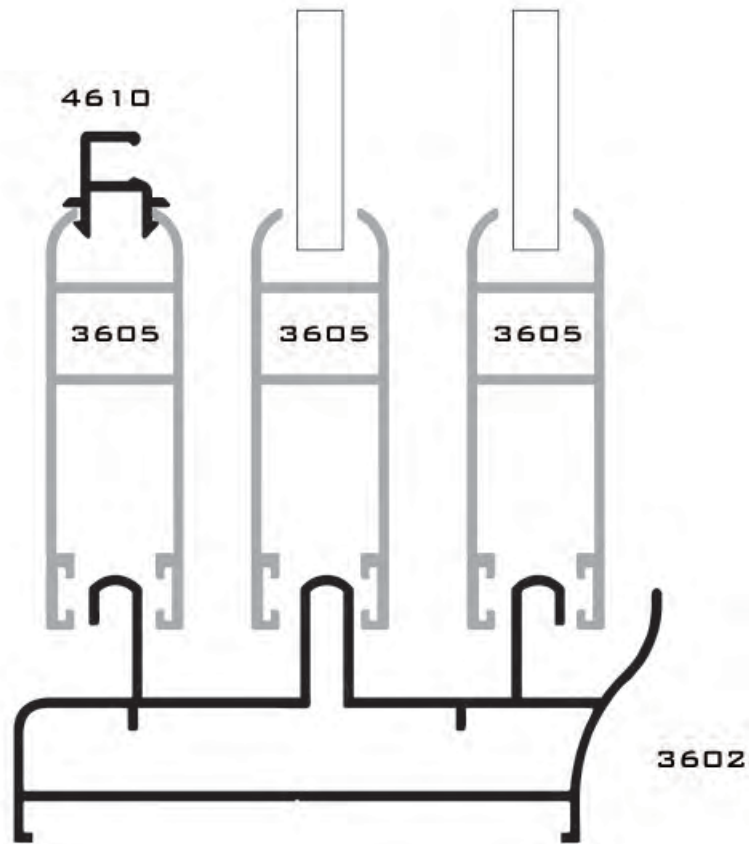


ESCALA 1:1

LONGITUD: 6.10 mts.



DETALLE ENSAMBLE



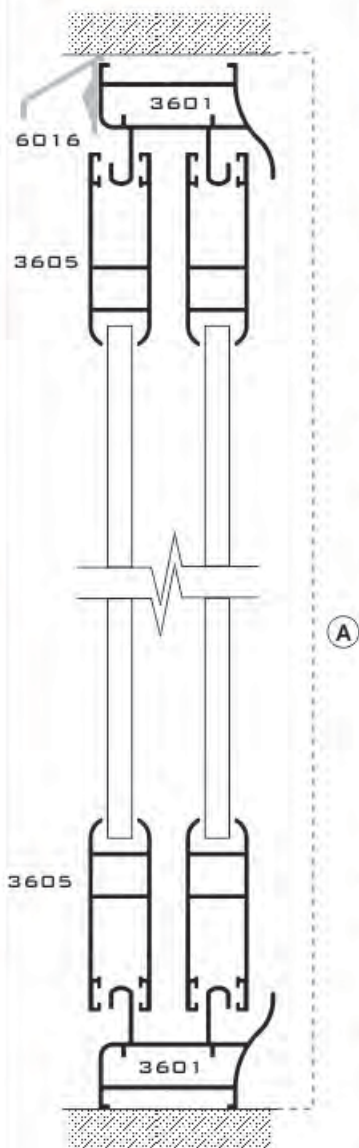
ESCALA 1:1

LONGITUD: 6.10 mts.



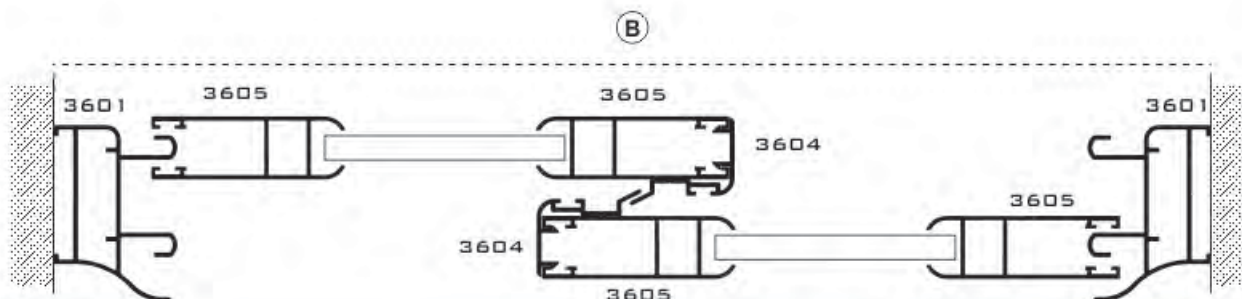
VENTANA Y PUERTA

2 HOJAS SERIE 3600



CORREDERA 2 HOJAS					
DESCRIPCION	CLAVE	CORTE	DIBUJO	CANTIDAD	MEDIDAS EN MM.
CERCO PERIMETRAL	3601	45°		2	A
CERCO PERIMETRAL	3601	45°		2	B
HOJA PERIMETRAL	3605	45°		4	A - 56
HOJA PERIMETRAL	3605	45°		4	(B - 2) / 2
*HOJA PERIMETRAL	3605	45°		8	A - 56
*HOJA PERIMETRAL	3605	45°		8	(B+48)/4
*UNION 4 HOJAS	3609	90°		1	A - 58
TAPETA HOJA CENTRAL	3604	90°		4	A - 58
CIERRE EMBUTIDO	2736			2	
RUEDA	6117-0			4	
KIT PERIMETRAL	6117-7			1	
ESCUADRA HOJA	1340-0			8	
ESCUADRA CERCO	1341-0			4	
ESCUADRA ALINEAMIENTO	1343-0			16	
METROS FELPA 7X5				S/MEDIDAS	

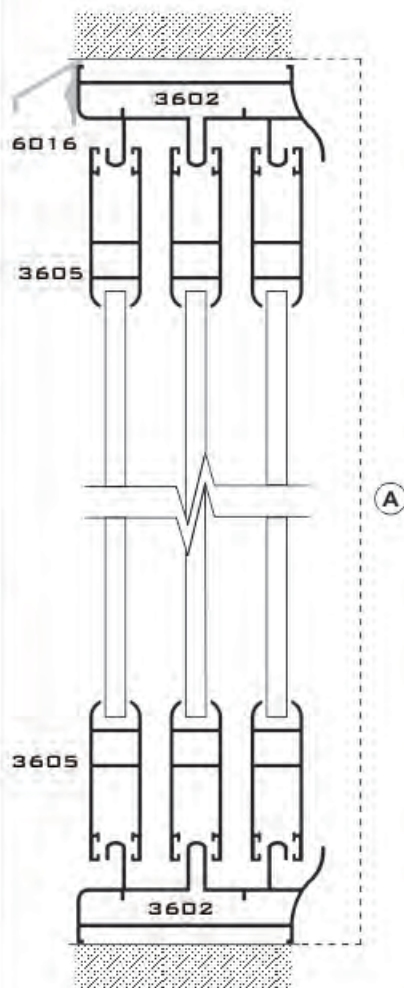
*NOTA: DESCUENTO PARA 4 HOJAS



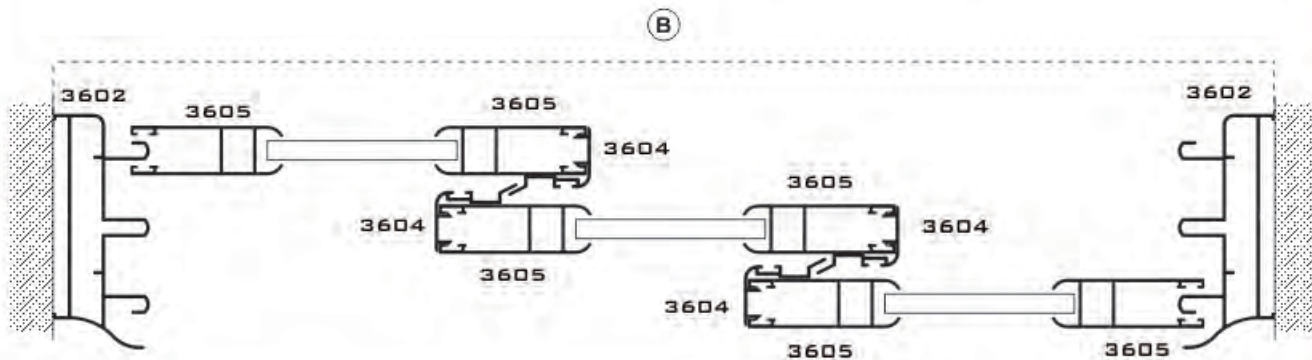


VENTANA Y PUERTA

3 HOJAS SERIE 3600

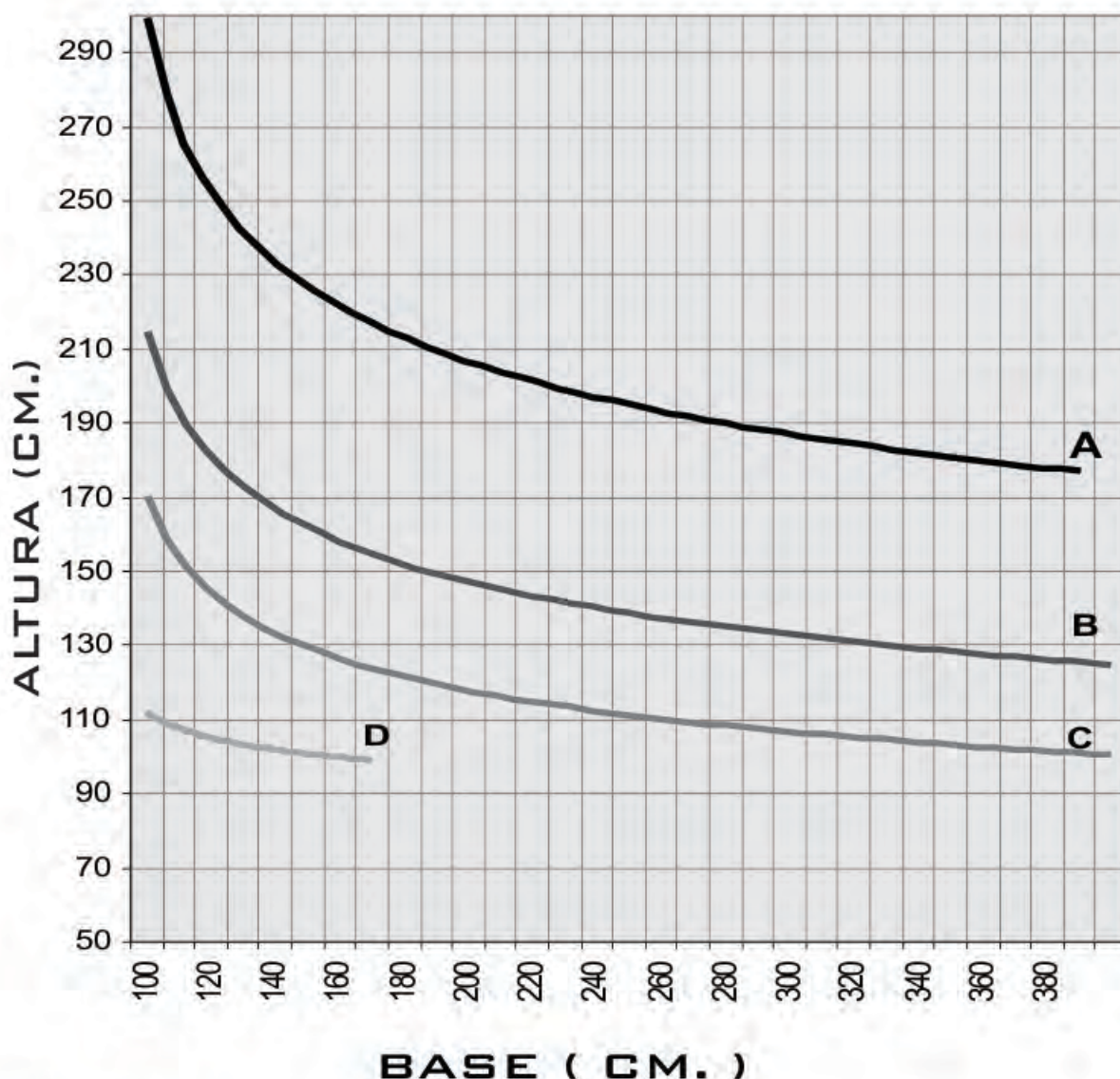


CORREDERA 3 HOJAS 3 RIELES					
DESCRIPCION	CLAVE	CORTE	DIBUJO	CANTIDAD	MEDIDAS EN MM.
CERCO PERIMETRAL	3602	45°		2	A
CERCO PERIMETRAL	3602	45°		2	B
HOJA PERIMETRAL	3605	45°		6	A-56
HOJA PERIMETRAL	3605	45°		6	B+52/3
TAPETA HOJA CENTRAL	3604	90°		4	A-58
CIERRE EMBUTIDO	2736			2	
RUEDA	6117-0			6	
KIT PERIMETRAL	6117-7			2	
ESCUADRA HOJA	1340-0			12	
ESCUADRA CERCO	1342-0			4	
ESCUADRA ALINEAMIENTO	1343-0			24	
METROS FELPA 7X5	3205-0			S/MEDIDAS	





GRAFICA DE RESISTENCIA AL VIENTO



Calculo basado en un edificio de 15 Mts. de altura

A: Grandes Ciudades 92 Km/h B: Zona Residencial 115 Km/h
C: Campo Abierto 145 Km/h D: Zona Costera 213 Km/h

La Resistencia al Viento esta basada en los Perfiles y Herrajes que componen la ventana o puerta.



NOTAS GENERALES

DIMENSIONES DE LOS PERFILES:

Las dimensiones indicadas son teóricas y en milímetros y podrán variar en función de las tolerancias dimensionales de extrusión.

ALEACION:

6063 TempleT5

LONGITUD DE LAS BARRAS:

La longitud de los perfiles de estas líneas es de: 6100 mm.

MEDIDAS DE CORTE:

Las medidas de los cortes indicadas en las tablas de descuentos son exactas; en ningún caso deberán ser redondeadas en función a la precisión de corte de las maquinas disponibles por el cliente, por lo que **EXTRUSIONES METALICAS**, no se responsabiliza de una mala aplicación.

Todos los cortes, ensambles, mecanizados y formas de montajes que se muestran en este catalogo de **EXTRUSIONES METALICAS**, corresponden al estado actual de la técnica, han sido definidos con cuidado y competencia, y significan un servicio para el cliente, aportando, sin compromisos, propuestas y sugerencias. El cliente debe verificar, en cada caso, si las propuestas son aplicables a los casos que se presenten, ya que las múltiples posibilidades que se pueden realizar en la practica no pueden ser todas representadas en este catalogo.

En ningún caso **EXTRUSIONES METALICAS** se hará responsable de las deficiencias de fabricación de los canceles realizados con sus perfiles.

EXTRUSIONES METALICAS se reserva el derecho de realizar la modificaciones necesarias, con la finalidad de mejorar la calidad del todos sus productos.

El contenido ilustrado en el presente catalogo es propiedad exclusiva de **EXTRUSIONES METALICAS**, y está prohibida su reproducción, en parte o total sin su expresa autorización.

EXTRUSIONES METALICAS

ALMACENES

D.F.

Sala de Exhibición y Almacén
División del Norte No. 2416 Col. Portales
Del. Benito Juárez México D.F.
C.P. 03300
Tel: 01 (55) 5604 1227 y
01 (55) 5604 0839

Iztapalapa

Embarcadero No. 9
Col. Paseos de Churubusco
Del. Iztapalapa México D.F.
C.P. 09030
Te. 01 (55) 5600 8120
4684 81 68

Querétaro

Benito Juárez No. 110
Col. San Antonio La Punta
Querétaro, Qro. C.P. 76135
01 (442) 215 79 41

Coahuila de Zaragoza, Veracruz

Calle Tulipanes No. 1206
Col. Ampliación Adolfo López Mateos
Coahuila de Zaragoza, Veracruz
C.P. 80499
Tel. 01 (921) 215 77 15
215 77 31

Puebla

46 Poniente 2114
Col. Cleotilde Torres
Esq. Blvd. Carmen Serdán
Puebla, Puebla C.P. 72050
Tel: 01 (222) 195 34 34
195 3535

Cancún, Quintana Roo

Av. Puerto Juárez Manzana 61, Lote 8-01
Super Manzana 89 Cancún,
Mpio. de Benito Juárez
Quintana Roo. C.P. 77577
Tel: 01 (998) 882 04 08
882 05 18

Monterrey, Nuevo León

Av. Guerrero No. 4000 Col. Del Norte
Monterrey, Nuevo León
C.P. 64500
Tel: (81) 83 51 39 81
83 51 25 16

León, Guanajuato

Calle Kappa No. 311
Fracc. Industrial Delta León, Guanajuato
entre Omega y Omicron
C.P. 37545
Tel: (477) 1675217
1675280

Guadalajara, Jalisco

Prol. Pino Suárez No. 1893
Col. El Vigía Zapopan Jalisco
C.P. 45140
Tel: 01 (33) 38 32 44 08
33 64 66 35
33 65 38 12

Guadalajara (Línea Española)

Luis Enrique Williams No. 824
Col. Parque Industrial Belenes
Zapopan Jalisco C.P. 45145
Tel. 01 (33) 38 97 70 70
38 97 70 71

Culiacán, Sinaloa

Bldv. Gabriel Leyva Solano
No. 831 Oriente Col. Centro
Culiacán, Sinaloa
Tel: 01 (687) 749 26 15
716 85 34

PLANTAS

MÉXICO

PLANTA Y ALMACÉN TEXCOCO

Av. Ricardo Flores Magón s/n
Col. Del Trabajo, Cuautlalpan
Texcoco, Estado de México
C.P. 58260
Tel: 01 (595) 95 20 570

PLANTA Y ALMACÉN TLALNEPANTLA

Juan Fernández Albarrán No. 17
Col. San Pablo Xalpa
Tlalnepantla, Estado de México
C.P. 54090
Tel: 01 (55) 5389 50 04

PLANTA Y ALMACÉN VERACRUZ

Palmas Lote 10 15 y 16 Mza 12
Ciudad Industrial Framboyanes
Veracruz, Ver.
C.P. 91697
01 (229) 923 48 00

ESPAÑA

Pol. Industrial Jalón
Ctra. Segovia Salida 6
47012 Valladolid